

MONTAGE AF BORDPLADE BESKYTTELSES TAPE

Udskæring for vask, kogeplade og også over opvaskemaskiner samt ovne

Version: August 2010_DK



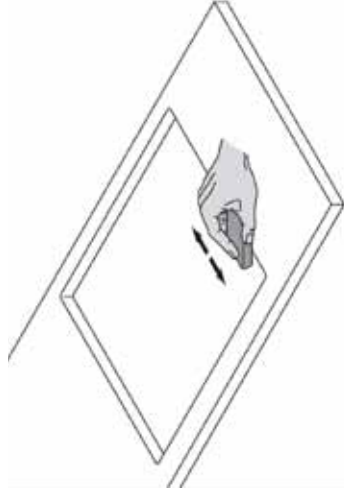
VORDINGBORG KØKKENET

UDSKÆRING



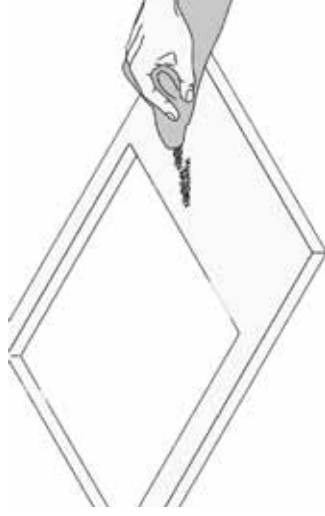
SLIBNING

Slib ned for at fjerne skarpe kanter.



AFRENSNING

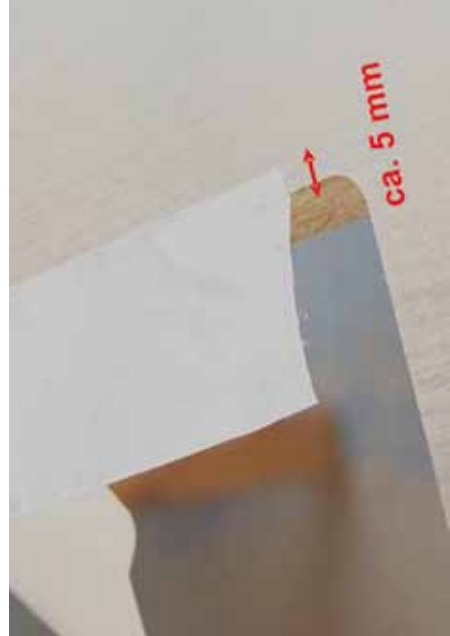
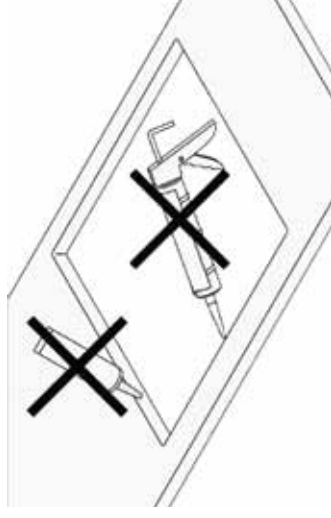
Fjern støv; overfladen og kanter renses og aftørres med sprit.



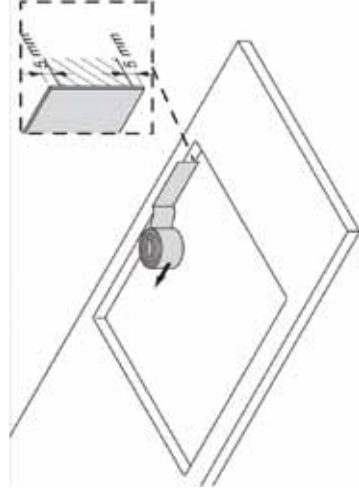
MONTAGE PÅ UDSKÆRINGER

Silikone er ikke længere nødvendigt!

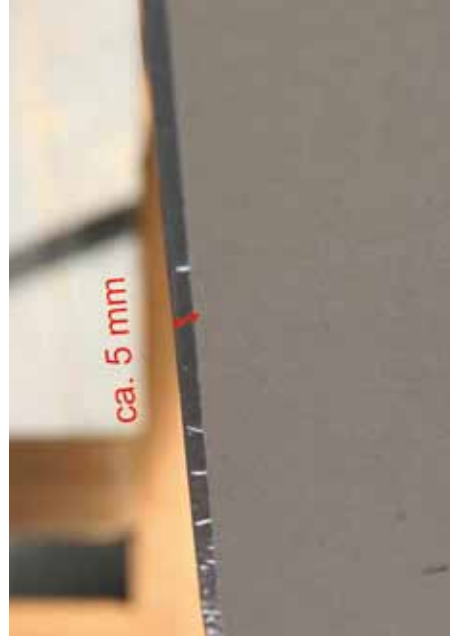
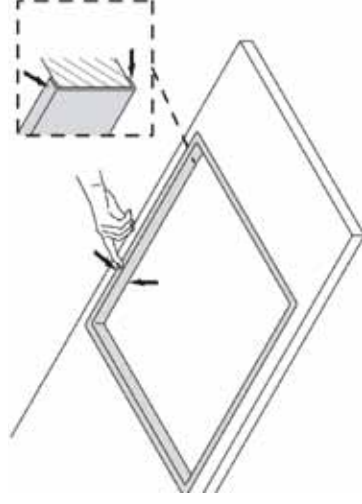
Beskyttelses tapen monteres 5 mm over decorationenslaget, tryk tapen omhyggeligt fast til den rå bordpladekerne og fold 5 mm rundt om undersiden af bordpladen.



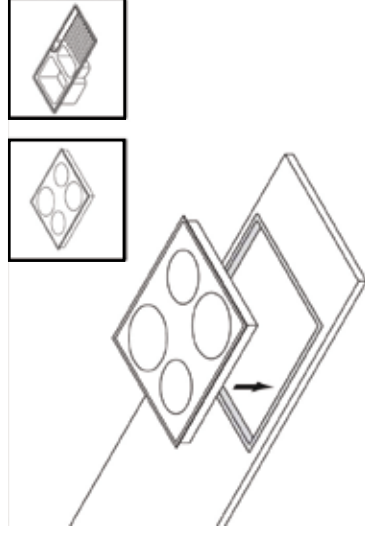
MONTAGE PÅ UDSKÆRINGER



MONTAGE PÅ UDSKÆRINGER



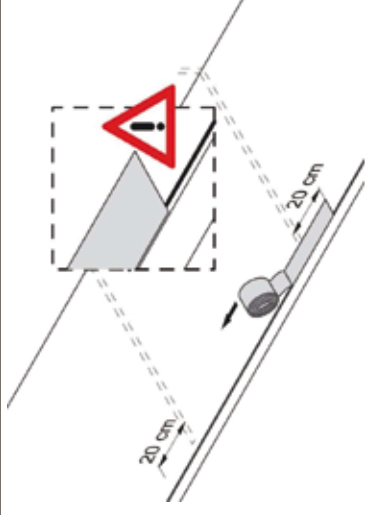
Fold og tryk omhyggeligt kanterne fast på undersiden af bordpladen!



Installation af kogeplader og vaske skal altid udføres efter leverandørens anvisninger.

MONTAGE AF BESKYTTELSES TAPEN

Montage af beskyttelses tapen ved overgangen mellem bordkant og underside bordplade for D- og S-forkant over opvaskemaskine og oven, skal gøres FØR bordpladen monteres.

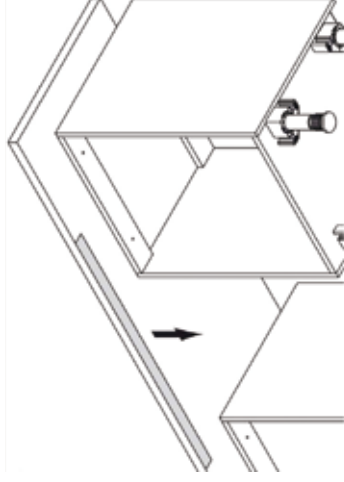


Vigtigt: Beskyttelses tapen skal overlappe midten af kanten (som på illustrationen).



MONTAGE AF BESKYTTELSES TAPEN

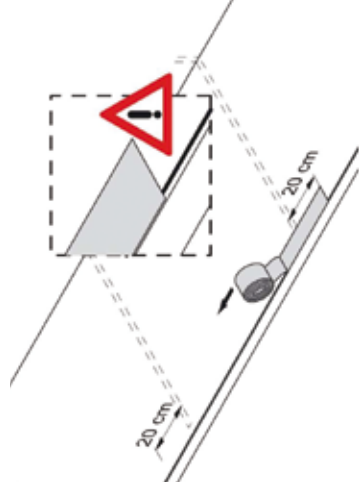
Montage af beskyttelses tapen ved overgangen mellem bordkant og underside bordplade for N-kant over opvaskemaskine og ovn, skal gøres FØR bordpladen monteres.



Vigtigt: Beskyttelses tapen skal overlappe laminatenfor-kanten (som på illustrationen).

MONTAGE AF BESKYTTELSES TAPEN

Klæbning af beskyttelses tapen til undersiden og forkanten af bordpladen over opvaskemaskiner og ovne.



Beskyttelses tapen skal monteres 20 cm indover naboskabene til højre og venstre for hvidevarerne.

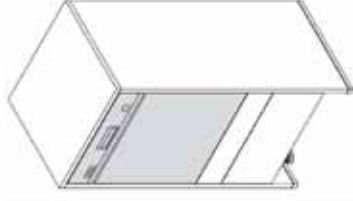
Den medfølgende dampbeskyttelse, som følger med de enkelte hvidevarer, skal ligeledes monteres efter leverandørens forskrifter.



MONTAGE AF BESKYTTELSES TAPEN

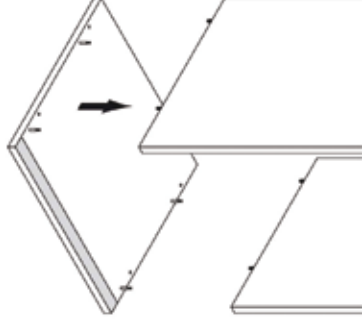
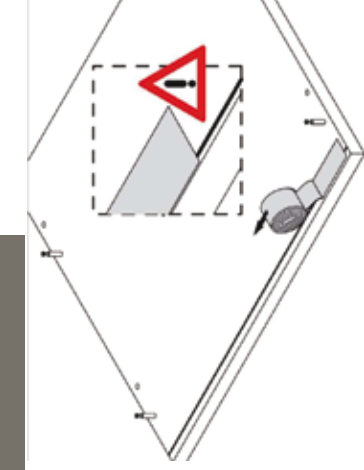
Opvaskemaskine indbygget mellem "highboards" med tophylde.

FØR montagen af toppen skal beskyttelses tapen monteres på toppens underskabe.



MONTAGE AF BESKYTTELSES TAPEN

Opvaskemaskine indbygget mellem "highboards" med tophylde.



VIGTIGT: Beskyttelses tapen **SKAL** overlappe midten af forkanten af tophylde. (som vist på illustrationen).

Den medfølgende dampbeskyttelse, som følger med opvaskemaskinen, skal ligeledes monteres efter leverandørens forskrifter.

OPVASKEMASKINE INDBYGGET I HØJSKAB

Hvis der til højskabet medleveres en metal
dampbeskyttelse, må du IKKE montere
beskyttelses tapen over opvaskemaskinen!



OPVASKEMASKINE INDBYGGET
I HØJSKAB



VORDINGBORG KØKKENET A/S
Langøvej 7-9 • 4760 Vordingborg • Telefon 55 37 21 22 • www.vordingborg.com

